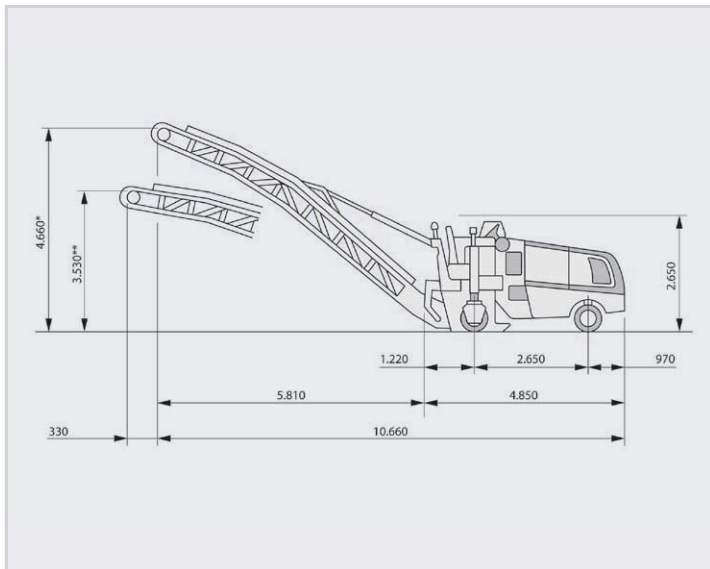


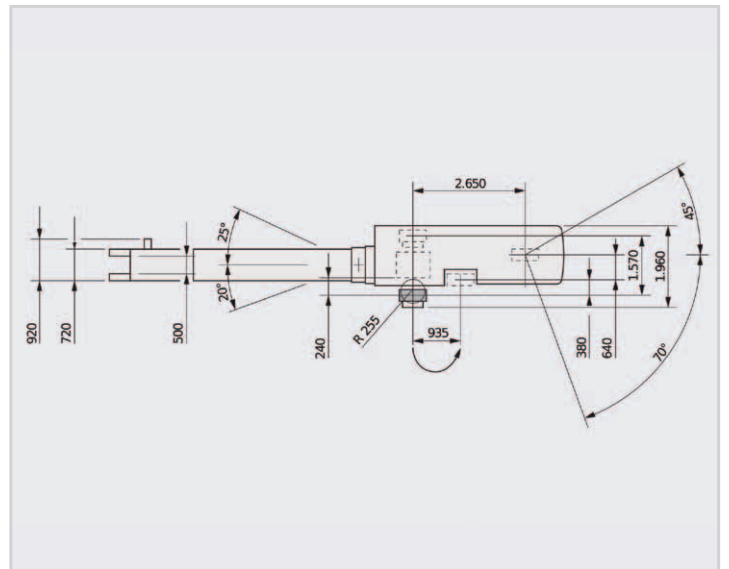
Augsburger Str. 55 ■ 87700 Memmingen

Ansprechpartner/in: Roland Schmid
Telefon: 0 83 31 / 85 51 16
Fax: 0 83 31 / 85 51 51
E-Mail: roland.schmid@kutter.de

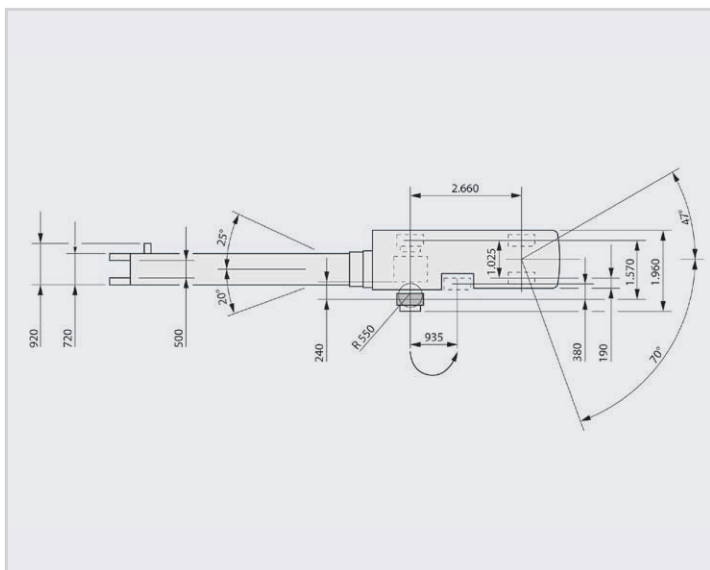
KLEINFRÄSE W60 VON KUTTER



SEITENANSICHT



DRAUFSICHT 3-RAD-VERSION



DRAUFSICHT 4-RAD-VERSION

KLEINFRÄSE W60 VON KUTTER

KUTTER - TECHNISCHE VIELFALT!

Technische Daten	KLEINFRÄSE W60	
Standard-Fräsbreite	0,6 m	
Max. Frästiefe	30 cm	
Motorleistung	211 PS	
Betriebsgewicht CE*	13,5 t	
Räder / Kettenlaufwerke	3 Räder / 4 Räder	

* Maschinengewicht, halb gefüllter Wassertank, halb gefüllter Kraftstofftank, Fahrer (75 kg), Werkzeug