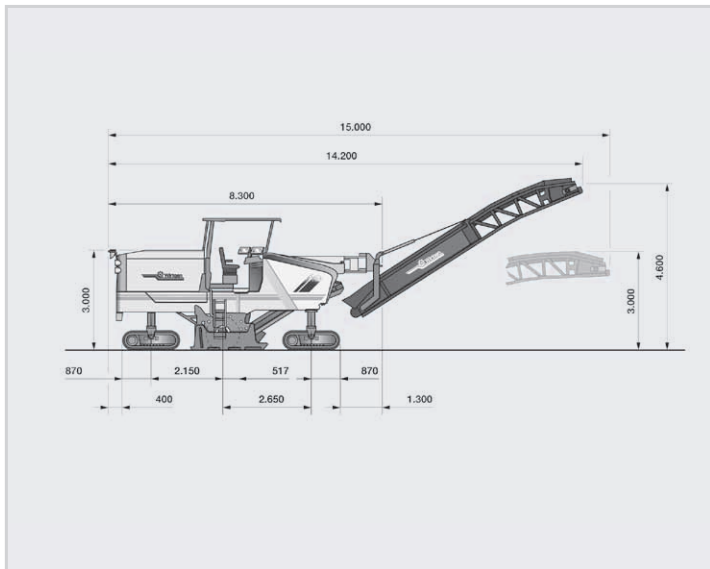


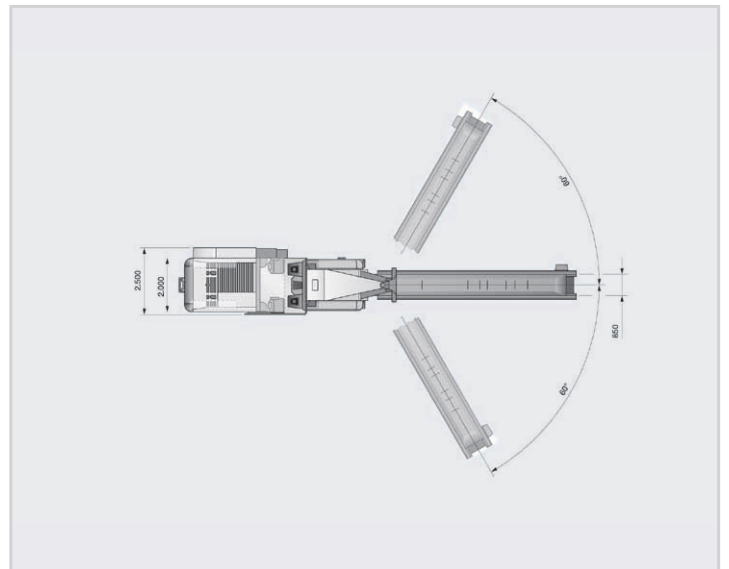
Augsburger Str. 55 ■ 87700 Memmingen

Ansprechpartner/in: Roland Schmid  
Telefon: 0 83 31 / 85 51 16  
Fax: 0 83 31 / 85 51 51  
E-Mail: roland.schmid@kutter.de

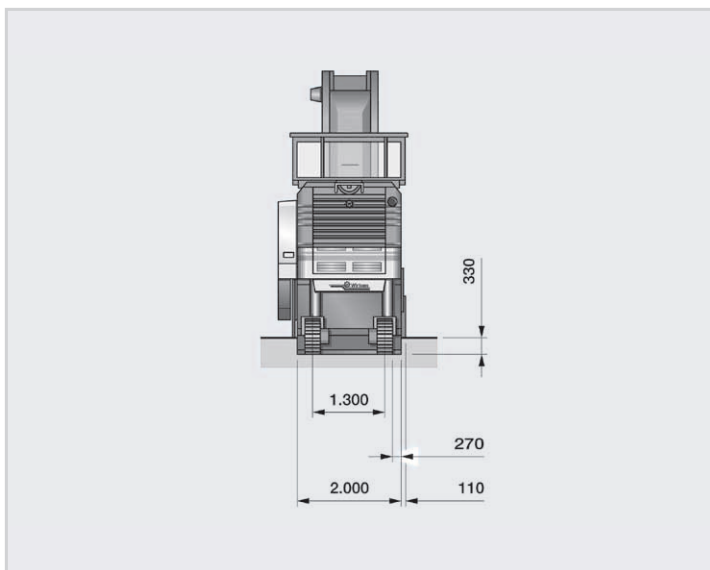
## GROSSFRÄSE W210 VON KUTTER



SEITENANSICHT



DRAUFSICHT



HECKANSICHT

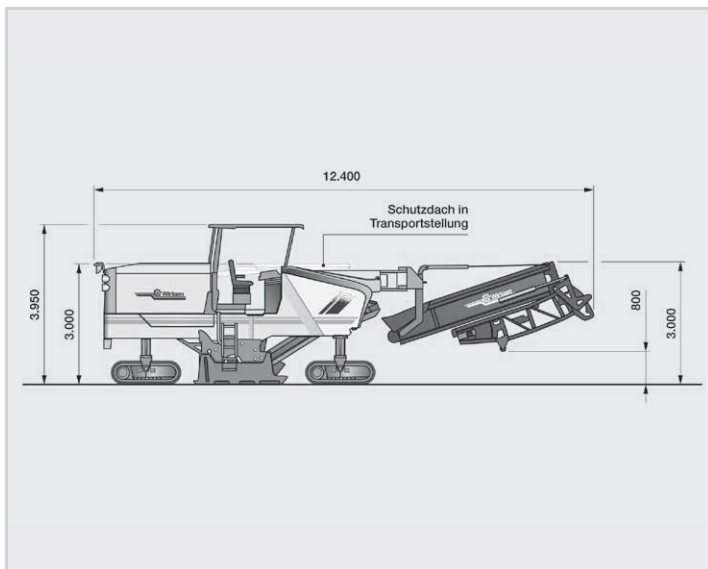


FÄRSKREIS

Augsburger Str. 55 ■ 87700 Memmingen

Ansprechpartner/in: Roland Schmid  
Telefon: 0 83 31 / 85 51 16  
Fax: 0 83 31 / 85 51 51  
E-Mail: roland.schmid@kutter.de

## GROSSFRÄSE W210 VON KUTTER



TRANSPORTABMESSUNGEN MIT LADEBAND

Technische Daten	GROSSFRÄSE W210	
Standard-Fräsbreite	2,00 m	
Max. Frästiefe	33 cm	
Motorleistung	680 PS	
Betriebsgewicht CE*	27,5 t	
Kettenlaufwerke	4 Ketten	

\* Maschinengewicht, halb gefüllter Wassertank, halb gefüllter Kraftstofftank, Fahrer (75 kg), Werkzeug