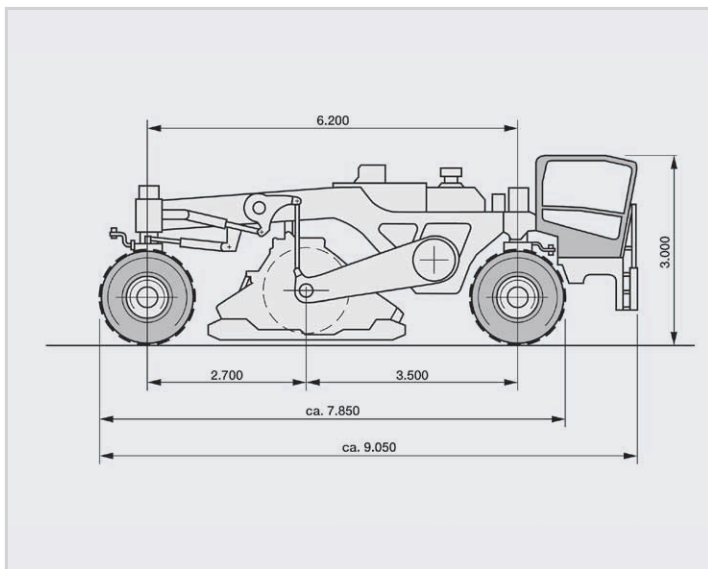


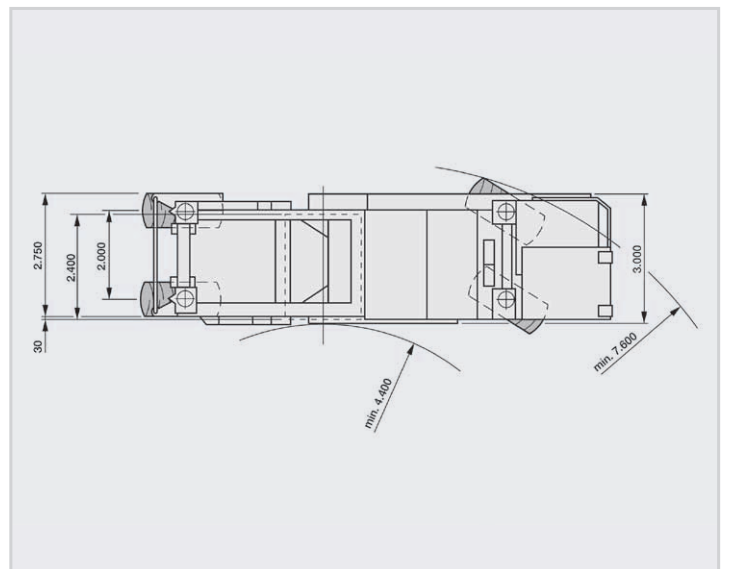
Augsburger Str. 55 ■ 87700 Memmingen

Ansprechpartner/in: Roland Schmid  
Telefon: 0 83 31 / 85 51 16  
Fax: 0 83 31 / 85 51 51  
E-Mail: roland.schmid@kutter.de

## BODENSTABILISIERER WR2400 VON KUTTER



SEITENANSICHT



DRAUFSICHT

Technische Daten	Bodenstabilisierer WR2400	
Standard-Fräsbreite	2,40 m	
Maximale Frästiefe	50 cm	
Motorleistung	571 PS	
Betriebsgewicht ca.	26,5 t	