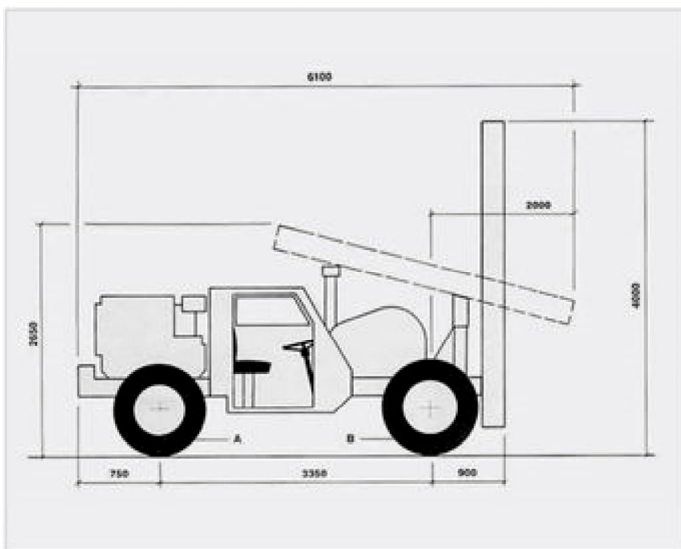


Augsburger Str. 55 • 87700 Memmingen

Ansprechpartner / in: Roland Schmid
Telefon: 0 83 31 / 85 51 16
Fax: 0 83 31 / 85 51 51
E-Mail: roland.schmid@kutter.de

BETONZERTRÜMMERER BTZ 7000



SEITENANSICHT

Technische Daten	BETONZERTRÜMMERER BTZ 7000	
Motorleistung	170 PS	
Fallgewicht	7 t	
Aufschlagsbreite	1,70 m	
Maximale Fallhöhe	3,40 m	
Betriebsgewicht ca.	19,6 t	