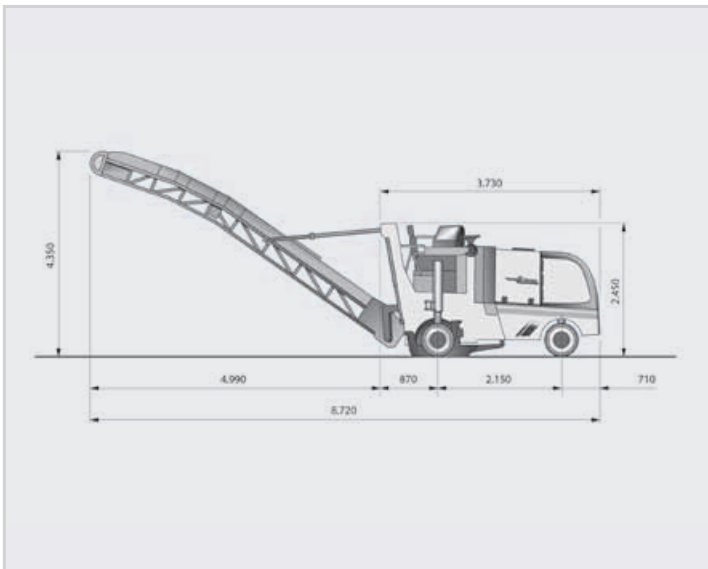


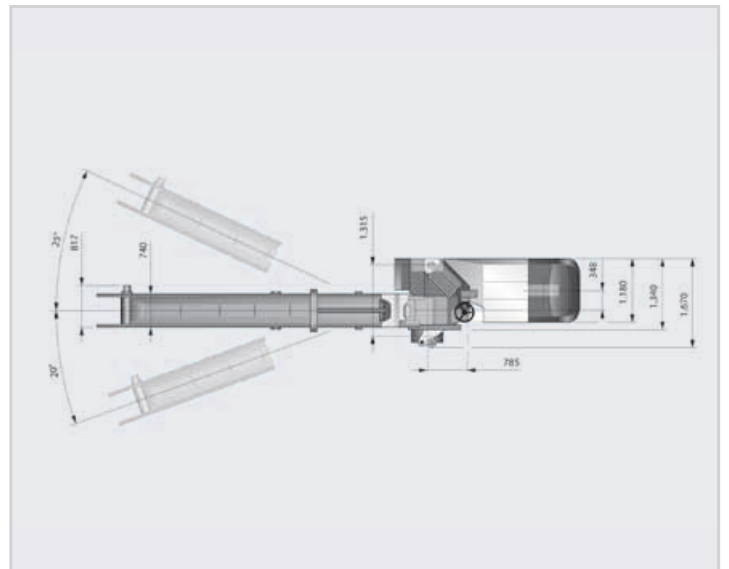
Augsburger Str. 55 ■ 87700 Memmingen

Ansprechpartner/in: Roland Schmid
Telefon: 0 83 31 / 85 51 16
Fax: 0 83 31 / 85 51 51
E-Mail: roland.schmid@kutter.de

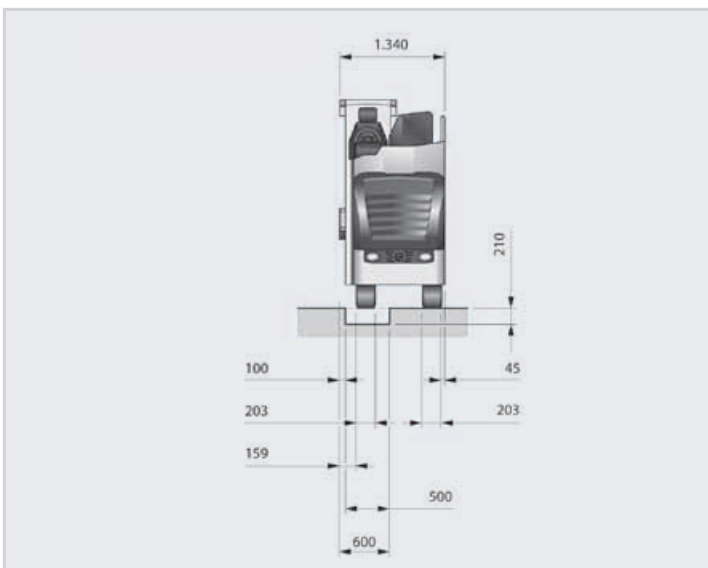
KLEINFRÄSE W50DC VON KUTTER



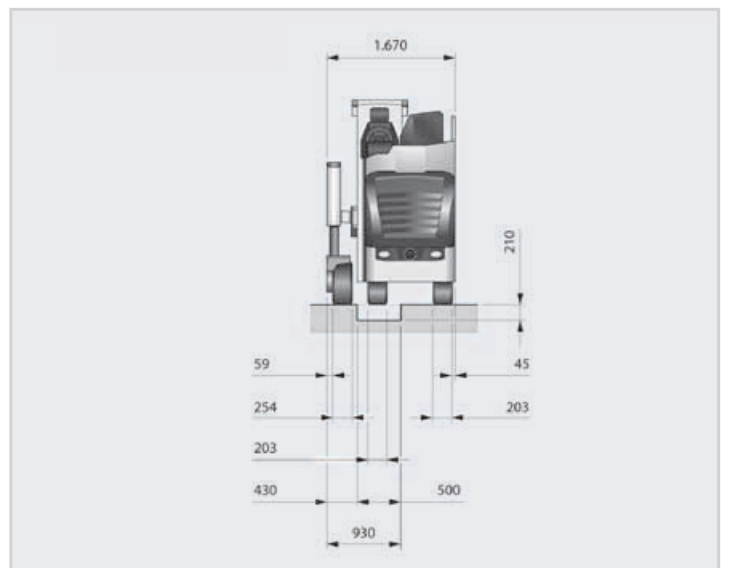
SEITENANSICHT



DRAUFSICHT



FRONTANSICHT MIT
EINGEKLAPPTM STÜTZRAD

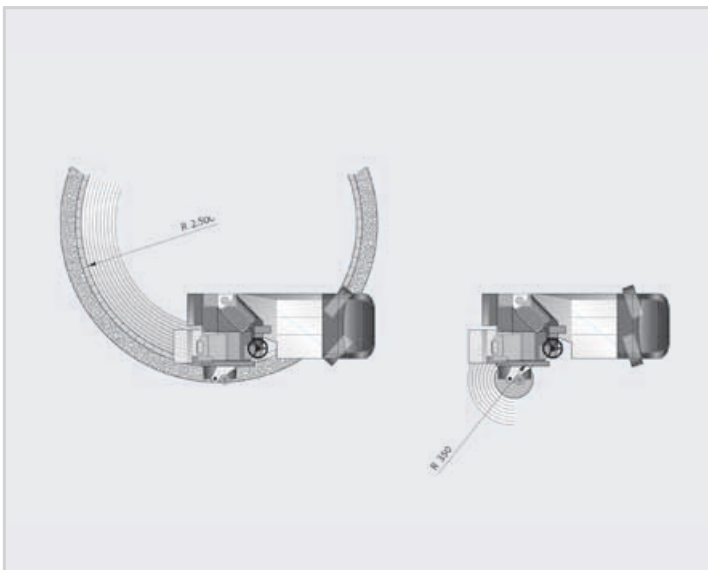


FRONTANSICHT MIT
AUSGEKLAPPTM STÜTZRAD

Augsburger Str. 55 ■ 87700 Memmingen

Ansprechpartner/in: Roland Schmid
Telefon: 0 83 31 / 85 51 16
Fax: 0 83 31 / 85 51 51
E-Mail: roland.schmid@kutter.de

KLEINFRÄSE W50DC VON KUTTER



FRÄSKREIS



TRANSPORTABMESSUNGEN MIT LADEBAND

Technische Daten	KLEINFRÄSE W50DC	
Standard-Fräsbreite	0,5 m	
Max. Frästiefe	21 cm	
Motorleistung	125 PS	
Betriebsgewicht CE*	7,8 t	
Räder / Kettenlaufwerke	4 Räder	

* Maschinengewicht, halb gefüllter Wassertank, halb gefüllter Kraftstofftank, Fahrer (75 kg), Werkzeug