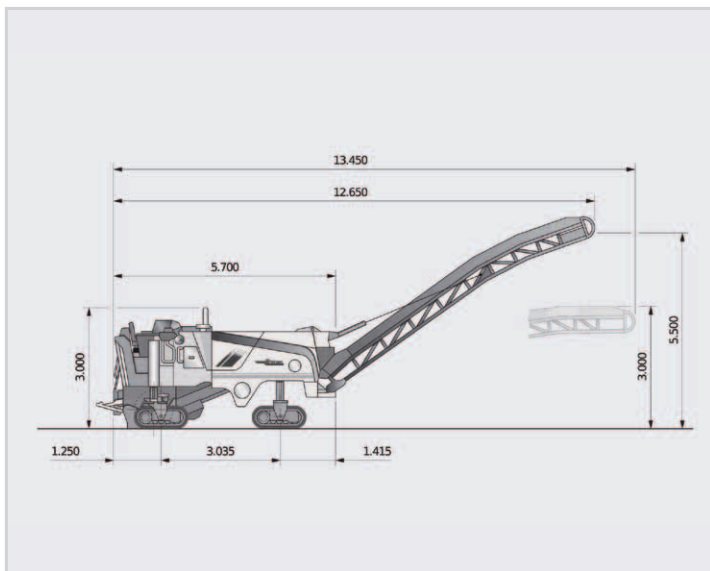


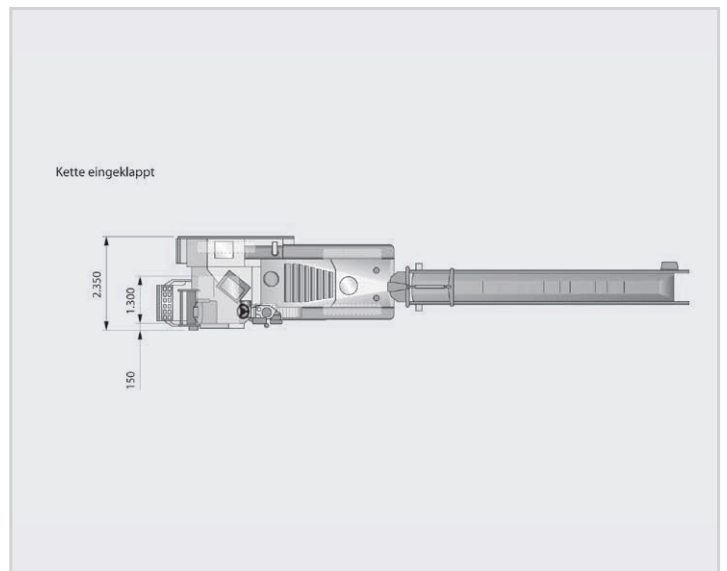
Augsburger Str. 55 ■ 87700 Memmingen

Ansprechpartner/in: Roland Schmid
Telefon: 0 83 31 / 85 51 16
Fax: 0 83 31 / 85 51 51
E-Mail: roland.schmid@kutter.de

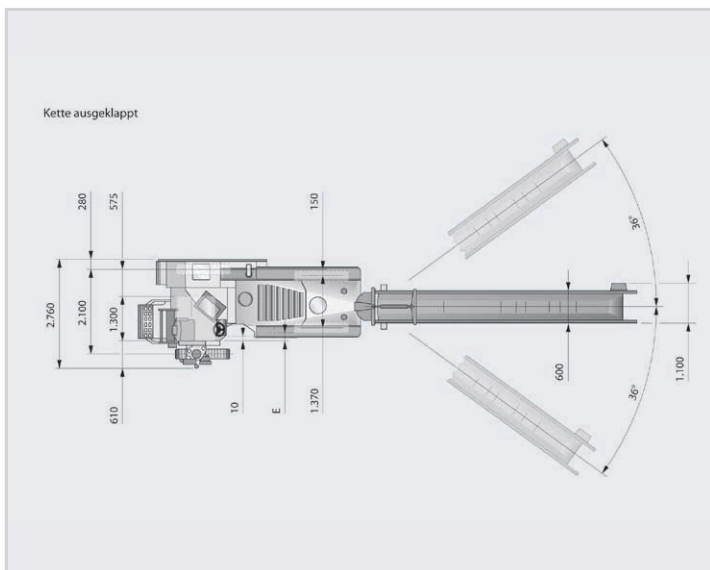
KLEINFRÄSE W130F/K VON KUTTER



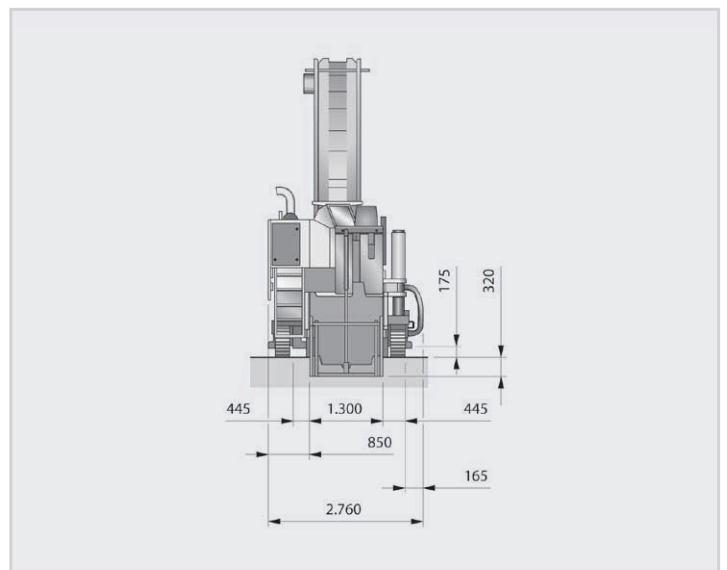
SEITENANSICHT



DRAUFSICHT KETTE EINGEKLAPPT



DRAUFSICHT KETTE AUSGEKLAPPT

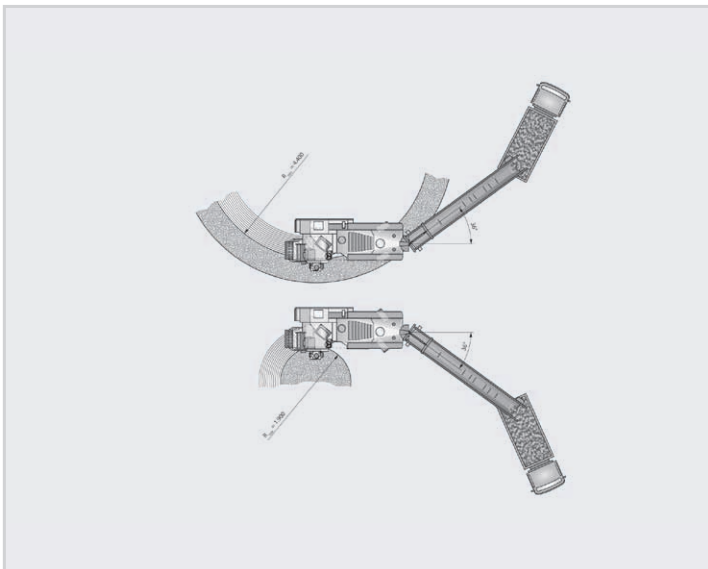


HECKANSICHT

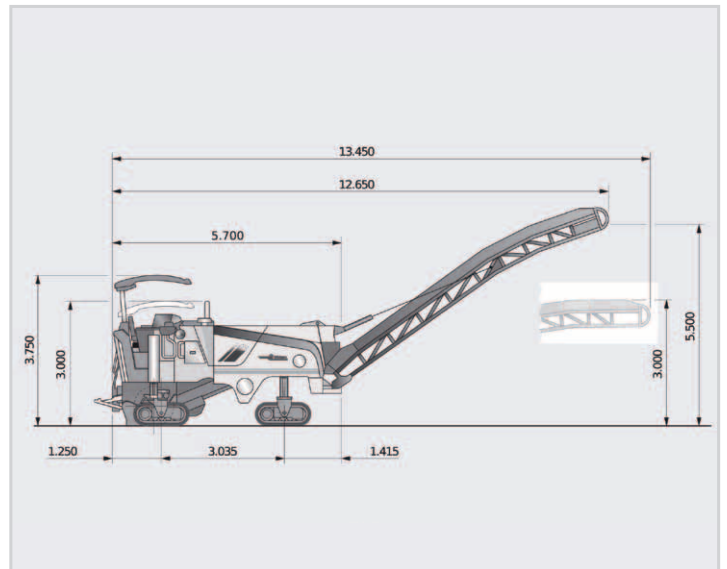
Augsburger Str. 55 ■ 87700 Memmingen

Ansprechpartner/in: Roland Schmid
Telefon: 0 83 31 / 85 51 16
Fax: 0 83 31 / 85 51 51
E-Mail: roland.schmid@kutter.de

KLEINFRÄSE W130F/K VON KUTTER



FRÄSKREIS



TRANSPORTABMESSUNGEN MIT LADEBAND

| Technische Daten | KLEINFRÄSE W130F/K | |
|-------------------------|--------------------|--|
| Standard-Fräsbreite | 1,3 m | |
| Max. Frästiefe | 32 cm | |
| Motorleistung | 308 PS | |
| Betriebsgewicht CE* | 19 t | |
| Räder / Kettenlaufwerke | 4 Ketten | |

* Maschinengewicht, halb gefüllter Wassertank, halb gefüllter Kraftstofftank, Fahrer (75 kg), Werkzeug