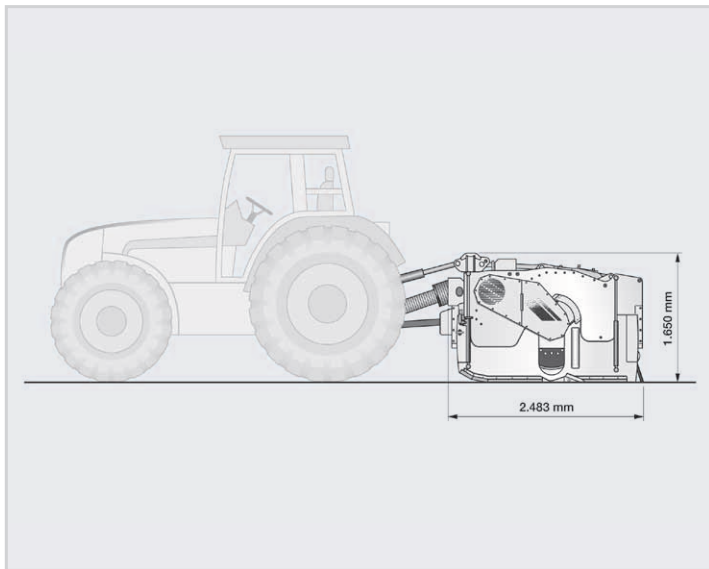


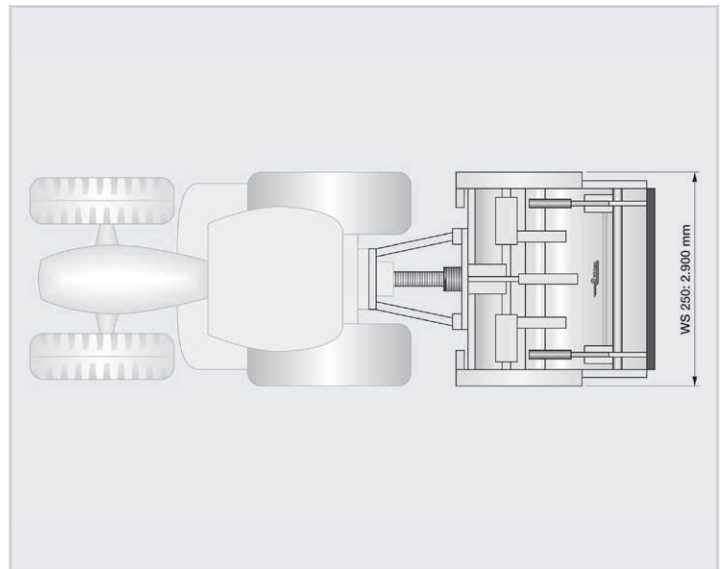
Augsburger Str. 55 ■ 87700 Memmingen

Ansprechpartner/in: Roland Schmid
Telefon: 0 83 31 / 85 51 16
Fax: 0 83 31 / 85 51 51
E-Mail: roland.schmid@kutter.de

BODENSTABILISIERER WS250 VON KUTTER



SEITENANSICHT



DRAUFSICHT

Technische Daten	Bodenstabilisierer WS250	
Standardfräsbreite	2,50 m	
Maximale Frästiefe	50 cm	
Motorleistung	355 PS	
Betriebsgewicht ca.	15,5 t	