

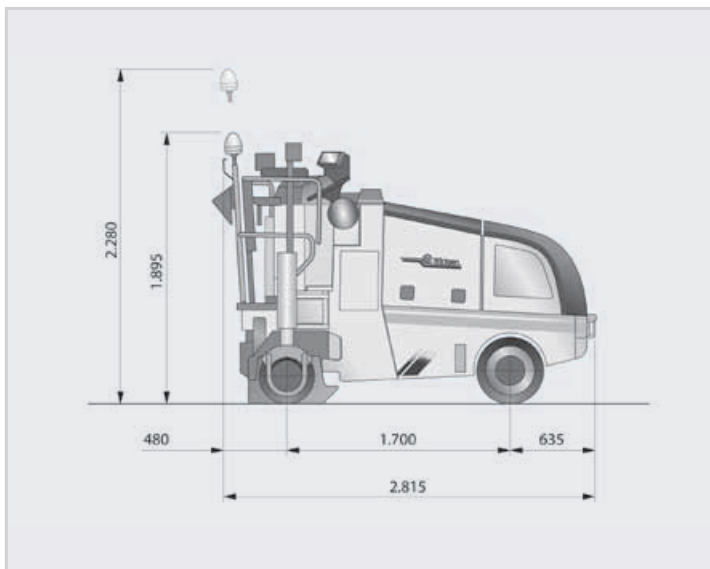
KUTTER

FAHRBAHNSANIERUNG

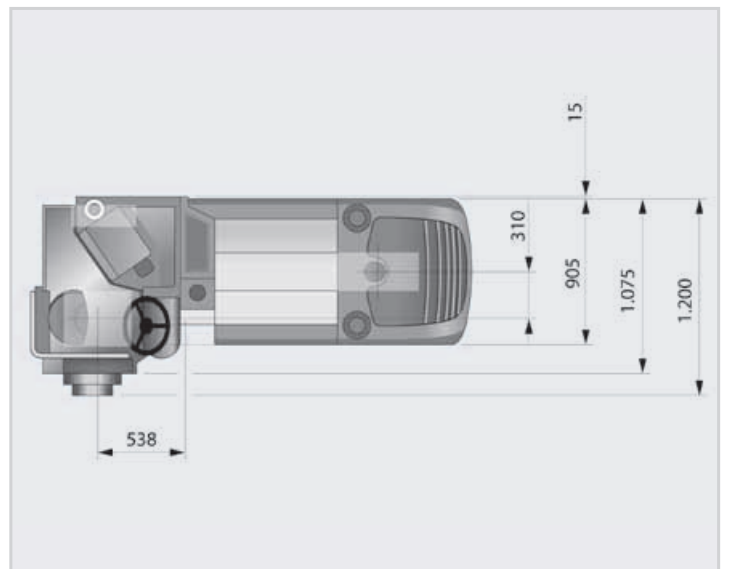
Augsburger Str. 55 ■ 87700 Memmingen

Ansprechpartner/in: Roland Schmid
Telefon: 0 83 31 / 85 51 16
Fax: 0 83 31 / 85 51 51
E-Mail: roland.schmid@kutter.de

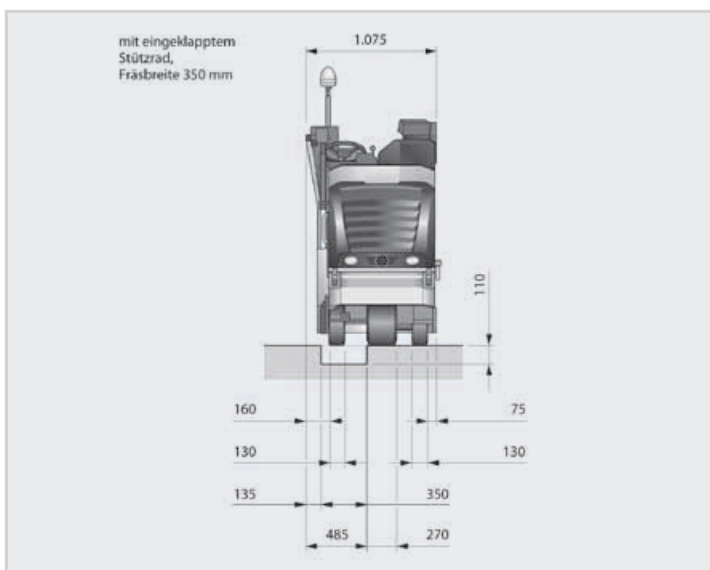
KLEINFRÄSE W35DC VON KUTTER



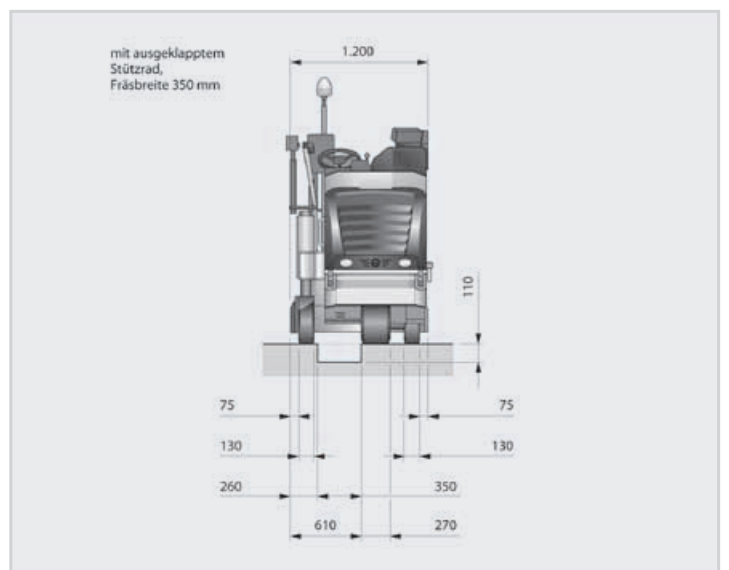
SEITENANSICHT



DRAUFSICHT



FRONTANSICHT MIT
EINGEKLAHPTEM STÜTZRAD

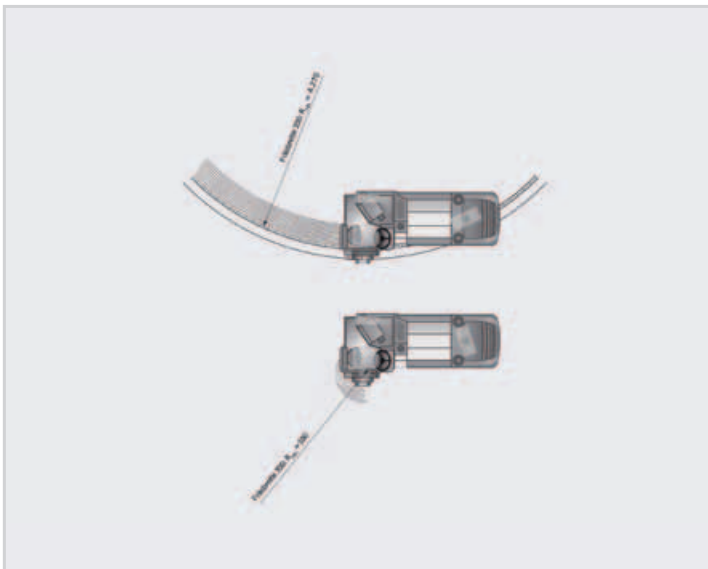


FRONTANSICHT MIT
AUSGEKLAHPTEM STÜTZRAD

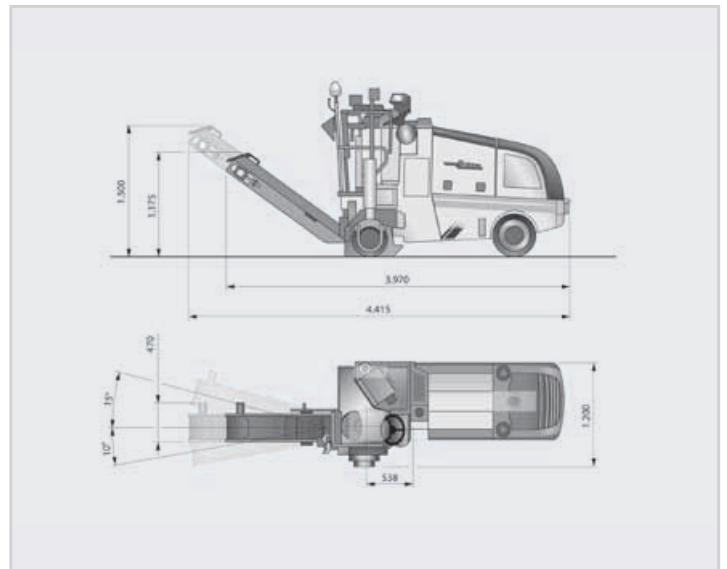
Augsburger Str. 55 ■ 87700 Memmingen

Ansprechpartner/in: Roland Schmid
Telefon: 0 83 31 / 85 51 16
Fax: 0 83 31 / 85 51 51
E-Mail: roland.schmid@kutter.de

KLEINFRÄSE W35DC VON KUTTER



FRÄSKREIS



MIT LADEBAND UND FRÄSWALZE 500MM

Technische Daten	KLEINFRÄSE W35DC	
Fräsbreite	0,35 m	
Motorleistung	58 PS	
Betriebsgewicht CE*	4,5 t, ablastbar auf ca. 3 t	
Anzahl Räder	3 Räder	
Max. Frästiefe	11 cm	

* Maschinengewicht, halb gefüllter Wassertank, halb gefüllter Kraftstofftank, Fahrer (75 kg), Werkzeug