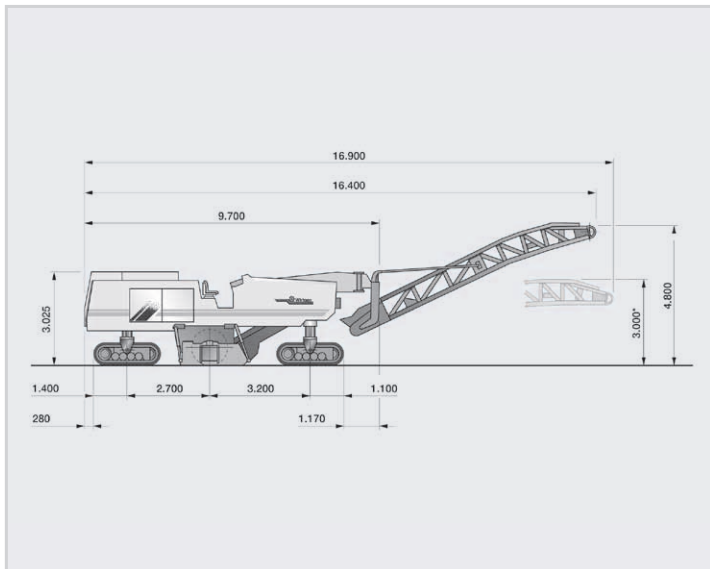


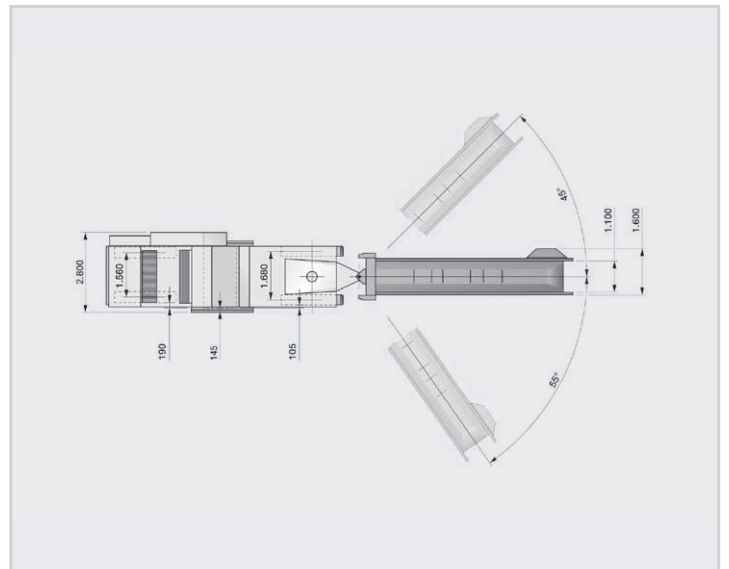
Augsburger Str. 55 ■ 87700 Memmingen

Ansprechpartner/in: Roland Schmid  
Telefon: 0 83 31 / 85 51 16  
Fax: 0 83 31 / 85 51 51  
E-Mail: roland.schmid@kutter.de

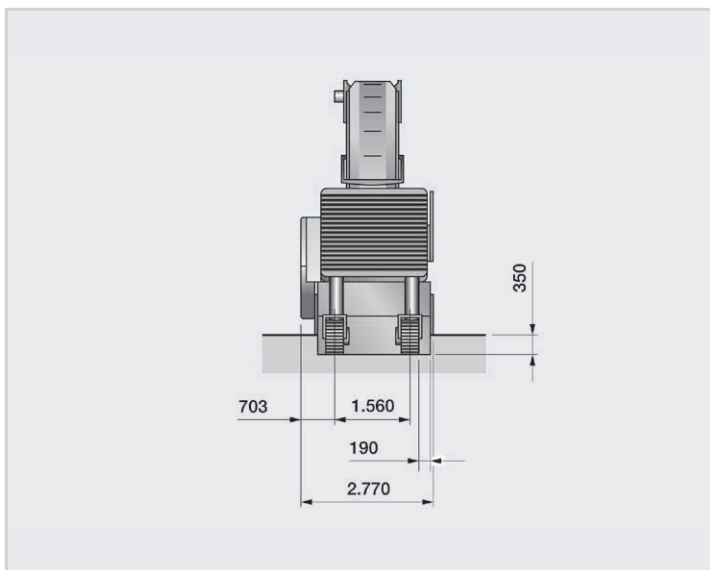
## GROSSFRÄSE W2200 VON KUTTER



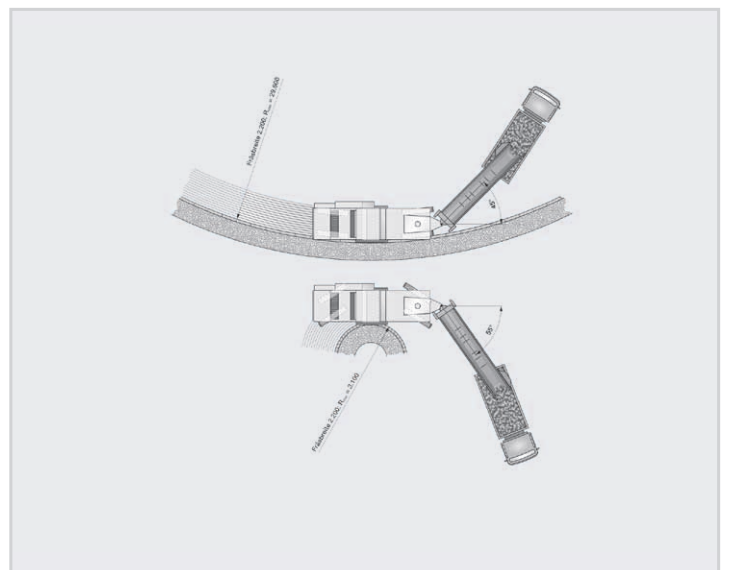
SEITENANSICHT



DRAUFSICHT



HECKANSICHT

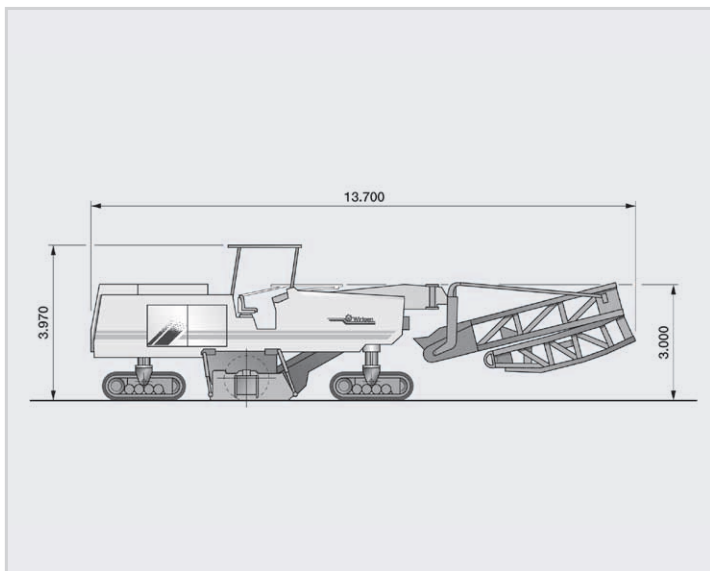


FRÄSKREIS

Augsburger Str. 55 ■ 87700 Memmingen

Ansprechpartner/in: Roland Schmid  
Telefon: 0 83 31 / 85 51 16  
Fax: 0 83 31 / 85 51 51  
E-Mail: roland.schmid@kutter.de

## GROSSFRÄSE W2200 VON KUTTER



TRANSPORTABMESSUNGEN MIT LADEBAND

Technische Daten	GROSSFRÄSE W2200	
Standard-Fräsbreite	2,20 m	
Max. Frästiefe	35 cm	
Motorleistung	963 PS	
Betriebsgewicht CE*	42 t	
Kettenlaufwerke	4 Ketten	

\* Maschinengewicht, halb gefüllter Wassertank, halb gefüllter Kraftstofftank, Fahrer (75 kg), Werkzeug