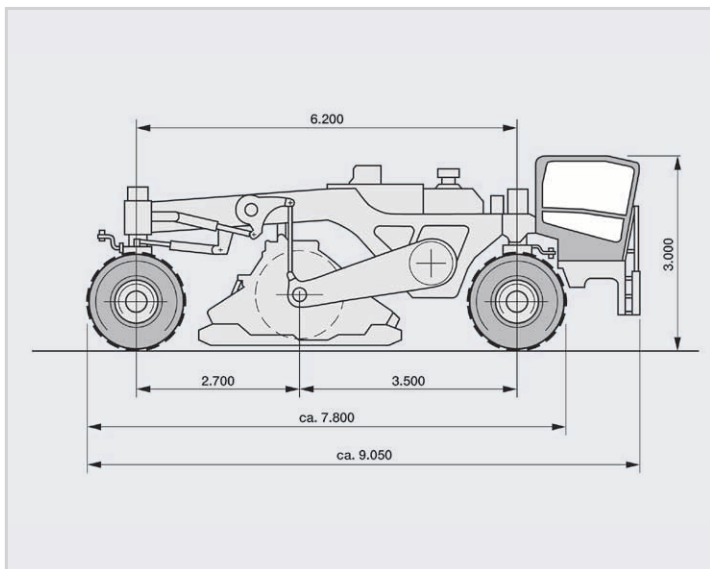


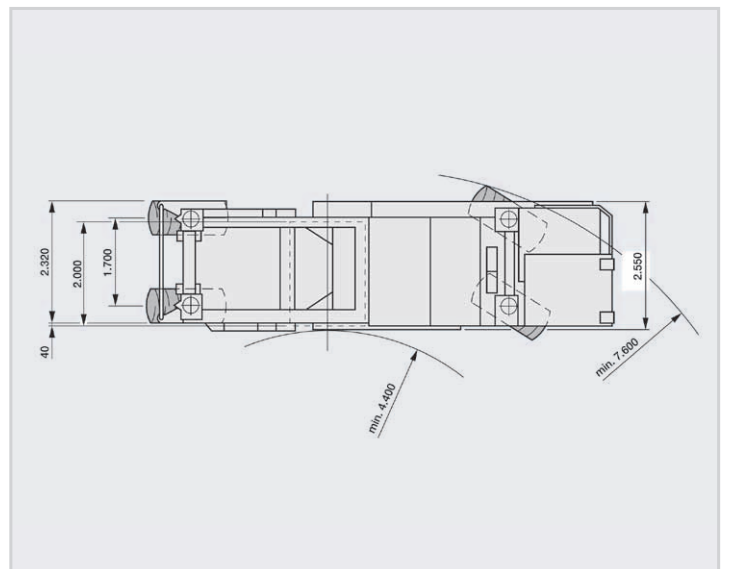
Augsburger Str. 55 ■ 87700 Memmingen

Ansprechpartner/in: Roland Schmid
Telefon: 0 83 31 / 85 51 16
Fax: 0 83 31 / 85 51 51
E-Mail: roland.schmid@kutter.de

BODENSTABILISIERER WR2000 VON KUTTER



SEITENANSICHT



DRAUFSICHT

Technische Daten	Bodenstabilisierer WR2000	
Standard-Fräsbreite	2,0 m	
Max. Frästiefe	50 cm	
Motorleistung	428 PS	
Betriebsgewicht ca.	22,9 t	