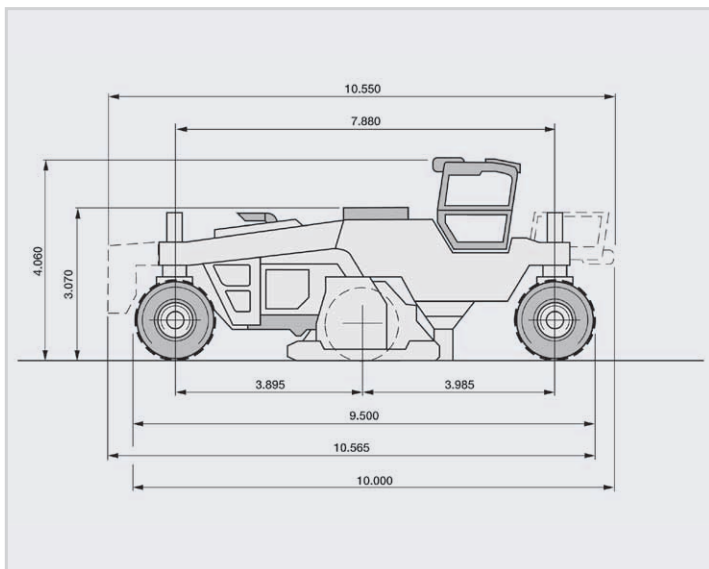


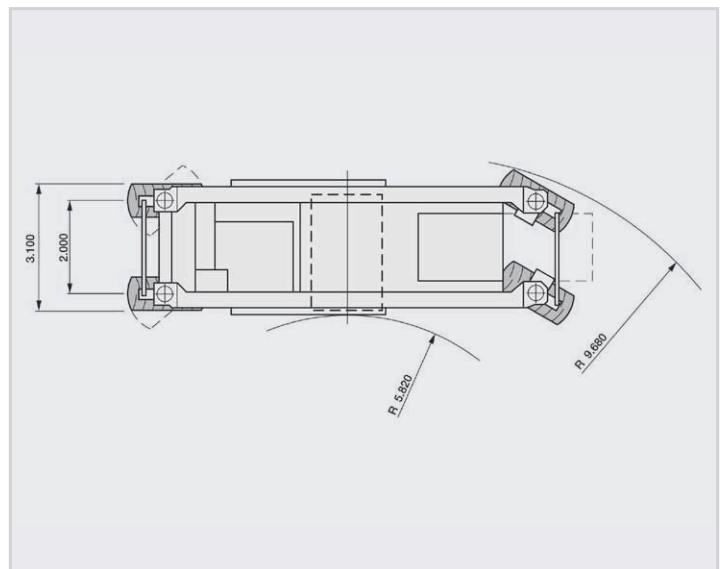
Augsburger Str. 55 ■ 87700 Memmingen

Ansprechpartner/in: Roland Schmid
Telefon: 0 83 31 / 85 51 16
Fax: 0 83 31 / 85 51 51
E-Mail: roland.schmid@kutter.de

BODENSTABILISIERER WR2500SK VON KUTTER



SEITENANSICHT



DRAUFSICHT

Technische Daten	Bodenstabilisierer WR2500SK	
Standard-Fräsbreite	2,50 m	
Max. Frästiefe	50 cm	
Motorleistung	680 PS	
Betriebsgewicht ca.	36,5 t	
Streumitteltank	4 m ³	