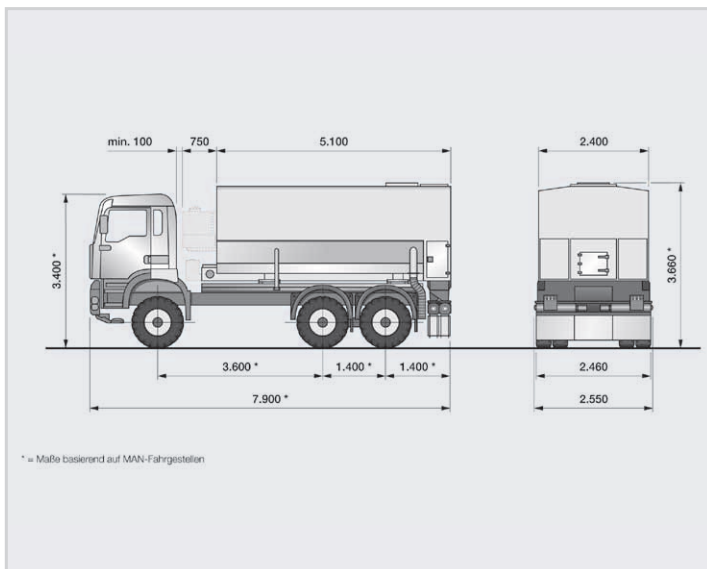


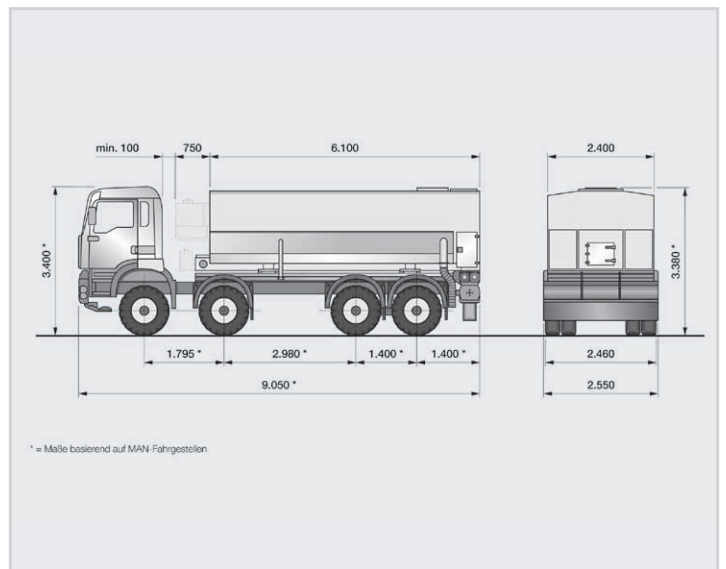
Augsburger Str. 55 ■ 87700 Memmingen

Ansprechpartner/in: Roland Schmid
 Telefon: 0 83 31 / 85 51 16
 Fax: 0 83 31 / 85 51 51
 E-Mail: roland.schmid@kutter.de

STREUER SW16MC VON KUTTER



3-ACHSER



4-ACHSER

Technische Daten	Streuer SW16MC	Streuer SW16MC
Standard-Streubreite	2,50 m	2,50 m
Behältervolumen	16,5 m ³	16,5 m ³
Motorleistung	460 PS	460 PS
Antrieb	Allrad, 3-Achser	Allrad, 4-Achser